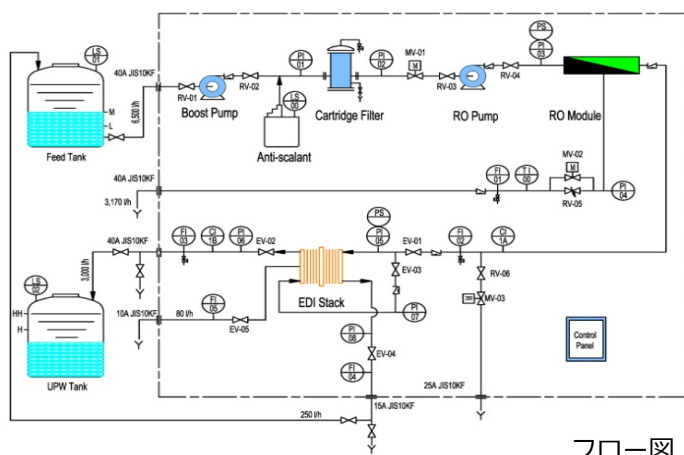


## 製品案内

- ① 高品質の純水が採水可能です。  
比抵抗で15MΩ・cmの純水が得られます。
- ② 薬品による再生工程はありません。  
電気再生式のEDIを使用していますので薬品の使用は不要です。  
従って、再生排水は処理の必要がなく、そのまま排水できます。
- ③ 省スペース設計です。  
1つのスキッド上に収納して設置スペースを最適に抑えています。  
弊社の台湾又は中国工場で製造した装置を輸入することで、お客様にコストメリットを提供しています。
- ④ 各種装置と組み合わせ可能です。  
UV装置やUF膜ろ過装置等を組み合わせることで超純水の水質が確保できます。

## 主な用途

- ・ 純水装置の代替、その他。



## 機種一覧

型式	RODI-1S	RODI-2S	RODI-3S	RODI-4S
仕様				
最大回収水量	3m <sup>3</sup> /h	6m <sup>3</sup> /h	9m <sup>3</sup> /h	12m <sup>3</sup> /h
RO膜の数	8inch×4本膜入×1本	8inch×4本膜入×2本	8inch×4本膜入×3本	8inch×5本膜入×3本
RO膜本数	8inch×4本	8inch×8本	8inch×12本	8inch×15本
プレフィルタ	1mm×20inch×7本	1mm×20inch×7本	1mm×30inch×7本	1mm×30inch×7本
EDI	1台	2台	3台	4台
電力消費量 (kW)	5.6	7.5	10.9	16.6
外形寸法 (mm)	5,000×1,800×2,000H	5,000×1,800×2,000H	5,000×2,200×2,000H	6,000×2,200×2,000H
運転重量 (kg)	1,600	2,000	2,500	2,800